

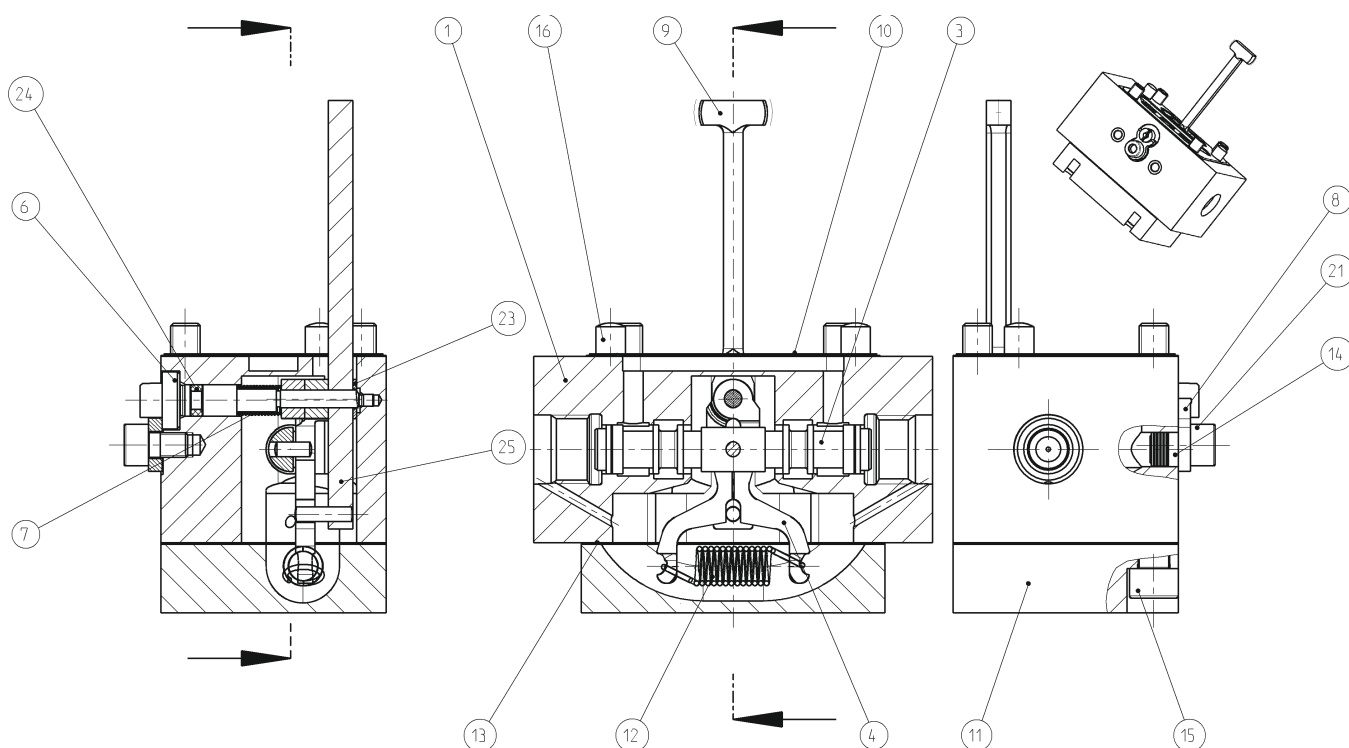
## Lista części zamiennych

Numer materiału: R902102339  
Rysunek: R902102340  
Oznaczenie: MODUŁ PODSTAWOWY

Status wersji: 05/2021

Data: 27.05.2021

Strona 45



L = podzespół D = element uszczelniający

### Wskazówka dotycząca bezpieczeństwa:

Montaż, uruchamianie, obsługa, demontaż i utrzymanie w dobrym stanie (wraz z konserwacją i pielęgnacją) wymagają gruntownej wiedzy mechanicznej, elektrycznej, hydraulicznej i pneumatycznej oraz znajomości odpowiedniego słownictwa fachowego. Aby zapewnić niezawodność eksploatacji, czynności te mogą być wykonywane tylko przez odpowiedniego specjalistę lub przez przeszkoloną osobę pod kierunkiem specjalisty. Specjalistą jest osoba, która ze względu na swoje specjalistyczne wykształcenie, wiedzę i doświadczenie oraz znajomość obowiązujących przepisów może ocenić powierzone jej zadania, rozpoznać możliwe zagrożenia i podjąć właściwe środki bezpieczeństwa. Specjalista musi stosować się do obowiązujących, specyficznych dla danej dziedziny reguł. Ponadto należy przestrzegać ogólnie obowiązujących przepisów ustawowych i innych przepisów europejskich i krajowych oraz przepisów zapobiegania wypadkom i przepisów ochrony środowiska obowiązujących w kraju użytkownika. Podane dane służą jedynie do opisu produktu. Na podstawie przedstawionych informacji nie należy wnioskować o określonych cechach lub przydatności produktu do konkretnego zastosowania. Informacje te nie zwalniają użytkownika z obowiązku poddania produktu własnej ocenie i sprawdzenia jego właściwości. Należy wziąć pod uwagę, że nasze produkty podlegają procesowi naturalnego zużycia i starzenia.

© Wszelkie prawa zastrzeżone przez Bosch Rexroth AG, dotyczy także wniosków o ochronę prawną. Upoważnienie do kopiowania, dalszego przekazywania i wszelkie inne upoważnienia posiada firma Bosch Rexroth.